

INSTRUKCJA INSTALACJI KAMER SZYBKOOBROTOWYCH BCS



Spis treści

1.	Instalacja kamery szybkoobrotowej.....	3
1.1	Środowisko instalacji.....	3
1.2	Wybór miejsca instalacji oraz wymagania.....	3
1.3	Wymagania dla przewodu.....	3
2.	Konfiguracja przed instalacją.....	4
2.1	Sprawdzenie wyposażenia.....	4
2.2	Przygotowanie kamery.....	4
2.3	Ustawienia DIP SWITCH.....	4
2.3.1	Ustawienia początkowe.....	5
2.3.2	Ustawienie przełączników.....	5
2.3.3	Ustawienia prędkości i parzystości.....	6
2.3.4	Adresacja.....	6
2.4	Reset i instalacja karty microSD (seria sieciowa).....	7
2.5	Połączenie przewodów.....	8
3.	Instalacja.....	9
3.1	Elementy instalacyjne.....	9
3.2	Instalacja uchwyty ściennego.....	9
3.2.1	Wymagania instalacyjne.....	9
3.2.2	Etapy instalacji.....	9
4.	Dodatek I Zabezpieczenie odgromowe i przepięciowe.....	11
5.	Dodatek II Magistrała RS485.....	12
5.1	Cechy RS485.....	12
5.2	Szyna RS485.....	12
5.3	FAQ RS485.....	14
6.	Dodatek III Tabela długości przewodów dla zasilania 24VAC.....	15
7.	Dodatek IV Tabela długości przewodów dla zasilania 12VDC.....	16

1. Instalacja kamery szybkoobrotowej

1.1 Środowisko instalacji

Podstawowe wymagania:

- Wszelkie instalacje związane z montażem kamery muszą być wykonane zgodnie z lokalnymi przepisami elektrycznymi;
- Przed instalacją należy sprawdzić kompletność wyposażenia;
- Nie ponosimy odpowiedzialności za straty spowodowane błędnym montażem oraz późniejszą obsługą.

1.2 Wybór miejsca instalacji oraz wymagania

Przed instalacją upewnij się, że jest wystarczająco miejsca do zamontowania kamery szybkoobrotowej wraz z uchwytem. Proszę sprawdzić czy sufit, ściana, maszt czy wspornik może być wykorzystywany do zamontowania kamery. Miejsca montażu muszą charakteryzować się wytrzymałością na obciążenie w wielkości 8-krotnej masy kamery.

1.3 Wymagania dla przewodu

Proszę wybrać rodzaj przewodu w zależności od odległości transmisji

Minimalne wymagania dla przewodu koncentrycznego

- 75ohm
- Przewód z pełnej miedzi
- 95% oplot miedziany

Przewód komunikacyjny RS485 opisany w dodatku II

Rodzaj przewodu	Maksymalna odległość transmisji
RG59	229m
RG6	305m
RG11	457m

Wybierz przewód elektryczny w zależności od odległości transmisji:

- zasilanie 24V AC należy zapoznać się z dodatkiem III
- zasilanie 12V DC należy zapoznać się z dodatkiem IV.

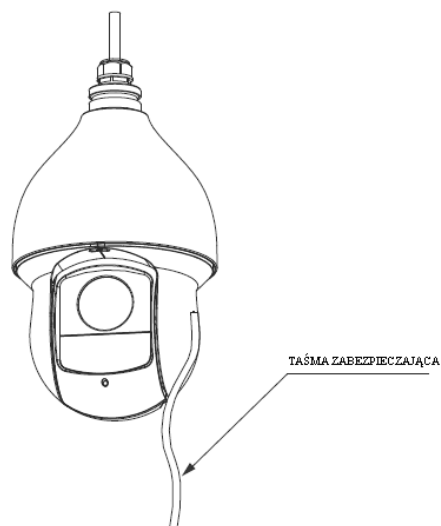
2. Konfiguracja przed instalacją

2.1 Sprawdzenie wyposażenia

Przed instalacją sprawdź kompletność wyposażenia kamery.

2.2 Przygotowanie kamery

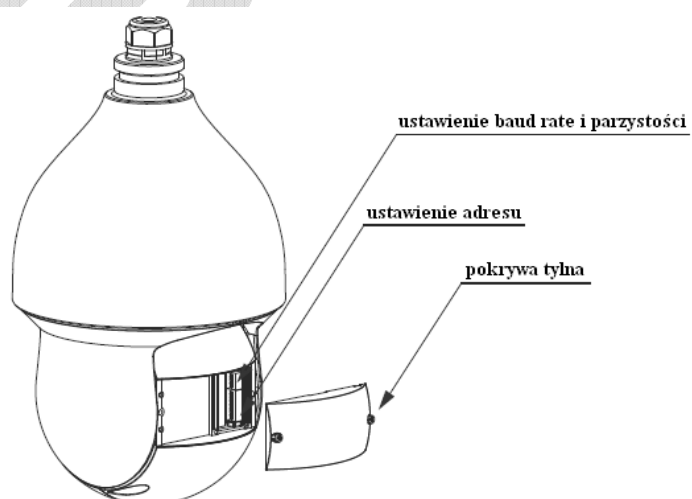
Po wyjęciu kamery z opakowania, usuń taśmę zabezpieczającą z kopuły kamery (rys. 2.1)



Rys. 2.1

2.3 Ustawienia DIP SWITCH

Po otwarciu tylnej przykrywy zobaczysz 2 grupy przełączników definiujących adres, baud rate, parzystość (rys. 2.2)



Rys. 2.2

UWAGA:

W trybie HDCVI do sterowania wykorzystywany jest przewód koncentryczny. Nie ma potrzeby ustawiania adresu, baud rate i parzystości.

2.3.1 Ustawienia początkowe

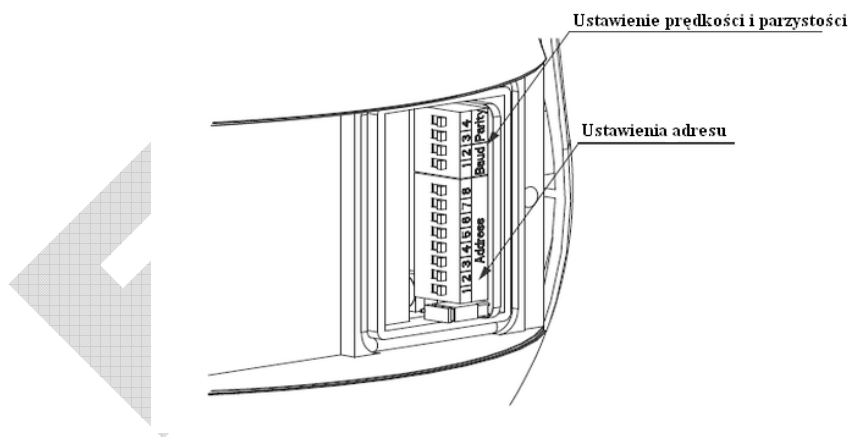
- Adres: 1
- Parzystość: NONE
- Baud rate: 9600
- 120Ω resistance: OFF

2.3.2 Ustawienie przełączników

Przed rozpoczęciem pracy, należy ustawić protokół, prędkość transmisji i adres. W przeciwnym razie nie będzie możliwości sterowania!

Po zmianie parametrów wymagany jest restart urządzenia.

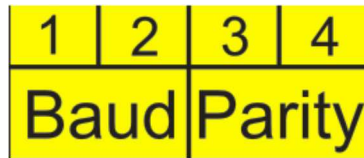
Należy otworzyć tylną pokrywę kamery, interfejs jest przedstawiony poniżej na rys. 2.3. Znajdują się tam dwa zestawy przełączników. Służą one do konfiguracji parametrów kamery takich jak protokół, prędkość, adres itp. Ustawienie przełącznika w pozycji 1 oznacza Wł. 1 oznacza najniższy bit, a 8 najwyższy. Należy zwrócić uwagę, że kamery szybkoobrotowe automatycznie rozpoznają protokoły DH-SD, PELCO-D, PELCO-P. Na ogół nie jest konieczna konfiguracja protokołu.



Rys. 2.3

2.3.3 Ustawienia prędkości i parzystości

Przełączniki 1 i 2 służą do ustawiania prędkości, 3 i 4 do parzystości (rys. 2.4)



Rys. 2.4

Szczegółowe informacje dotyczące ustawienia prędkości na rys. 2.5

5	6	Prędkość Transmisji
Wył.	Wył.	9600bps
Wł.	Wył.	4800bps
Wył.	Wł.	2400bps
Wł.	Wł.	1200bps

Rys. 2.5

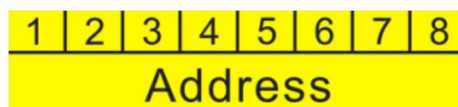
Szczegółowe informacje dotyczące ustawienia parzystości na rys. 2.6

7	8	Parzystość
Wył.	Wył.	NONE
Wł.	Wył.	EVEN
Wył.	Wł.	ODD
Wł.	Wł.	NONE

Rys. 2.6

2.3.4 Adresacja

Przełączniki adresu przedstawione są na rys. 2.7



Rys. 2.7

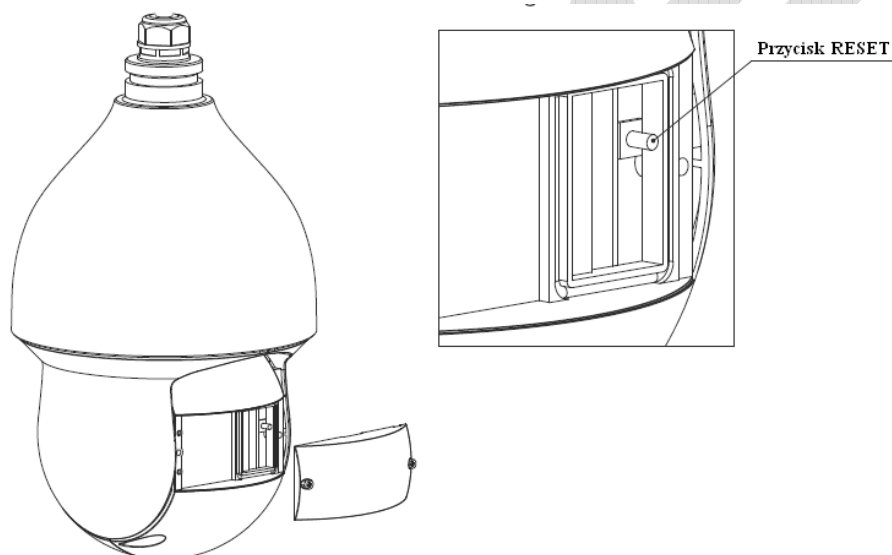
Tryb kodowania jest reprezentowany za pomocą system binarnego na bitach od 1 do 8. Najwyższym adresem jest 255. Poniżej znajdują się bardziej szczegółowe informacje (rys. 2.8)

Adres	1	2	3	4	5	6	7	8
1	Wył.	Wył.	Wył.	Wył.	Wył.	Wył.	Wył.	Wył.
1	Wł.	Wył.	Wył.	Wył.	Wył.	Wył.	Wył.	Wył.
2	Wył.	Wł.	Wył.	Wył.	Wył.	Wył.	Wył.	Wył.
3	Wł.	Wł.	Wył.	Wył.	Wył.	Wył.	Wył.	Wył.
4	Wył.	Wył.	Wł.	Wył.	Wył.	Wył.	Wył.	Wył.
5	Wł.	Wył.	Wł.	Wył.	Wył.	Wył.	Wył.	Wył.
6	Wył.	Wł.	Wł.	Wył.	Wył.	Wył.	Wył.	Wył.
7	Wł.	Wł.	Wł.	Wył.	Wył.	Wył.	Wył.	Wył.
8	Wył.	Wył.	Wył.	Wł.	Wył.	Wył.	Wył.	Wył.
.....							
254	Wył.	Wł.	Wł.	Wł.	Wł.	Wł.	Wł.	Wł.
255	Wł.	Wł.	Wł.	Wł.	Wł.	Wł.	Wł.	Wł.

Rys. 2.8

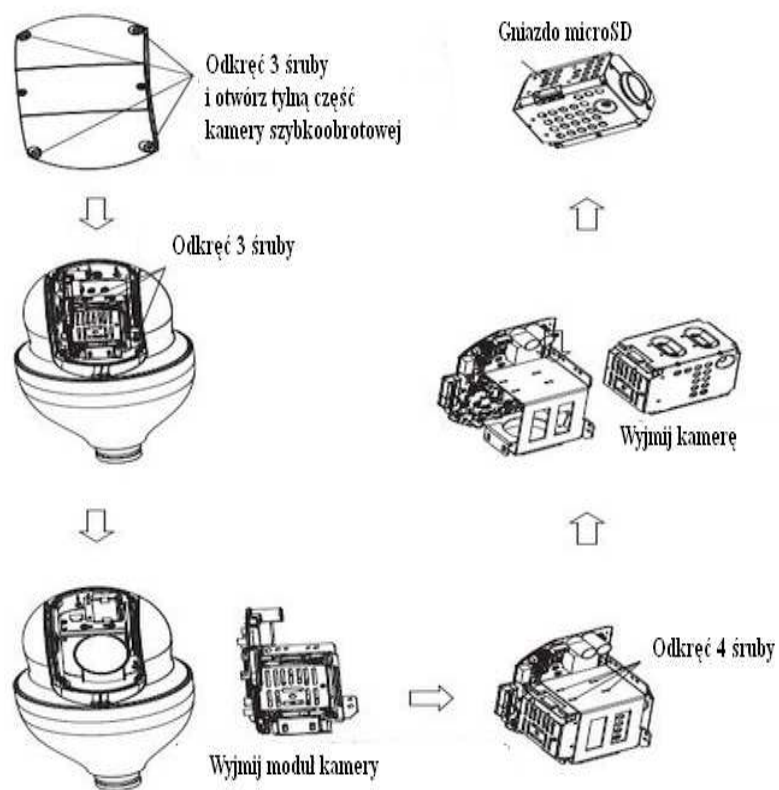
2.4 Reset i instalacja karty microSD (seria sieciowa)

Otwórz tylną pokrywę, tam jest przycisk reset (rys. 2.9). Przyciśnięcie i przytrzymanie przycisku reset powoduje przywrócenie kamery do ustawień fabrycznych.



Rys. 2.9

Karta microSD powinna być instalowana w module kamery (rys. 2.10)



Rys. 2.10

2.5 Połączenie przewodów

Zależnie od wymagań instalacyjnych, należy połączyć przewody:

- Video
- Zasilanie
- RS485
- Audio
- Alarm

Należy zapewnić wodoodporność połączeniom.

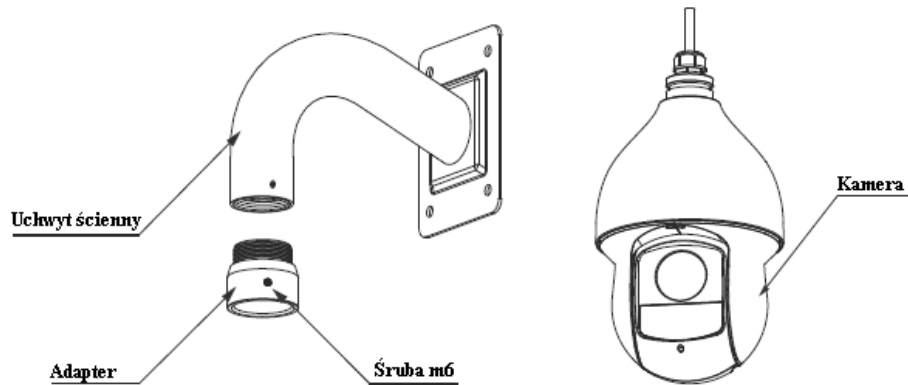
Gniazdo BNC w kamerze pokryte jest rurką termokurczliwą o wysokim współczynniku kurczenia. Po połączeniu, należy rurę ogrzewać, aby zapewnić odporność złącza na wilgoć.

3. Instalacja

Kamera szybkoobrotowa zawiera w zestawie uchwyt do montażu ściennego.

3.1 Elementy instalacyjne

Uchwyt ścienny oraz kamera szybkoobrotowa przedstawiona jest na rys. 3.1



Rys. 3.1

3.2 Instalacja uchwytu ściennego

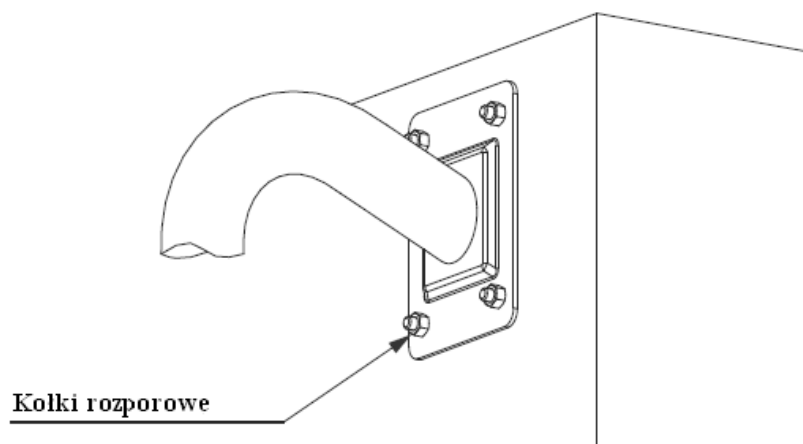
3.2.1 Wymagania instalacyjne

Kamera na uchwycie ściennym umożliwia montaż w warunkach wewnętrznych i zewnętrznych. Przed instalacją należy sprawdzić:

- Czy ściana ma wystarczającą grubość do montażu kołków rozporowych
- Czy ściana potrafi przenieść obciążenia równe 8x waga kamery.

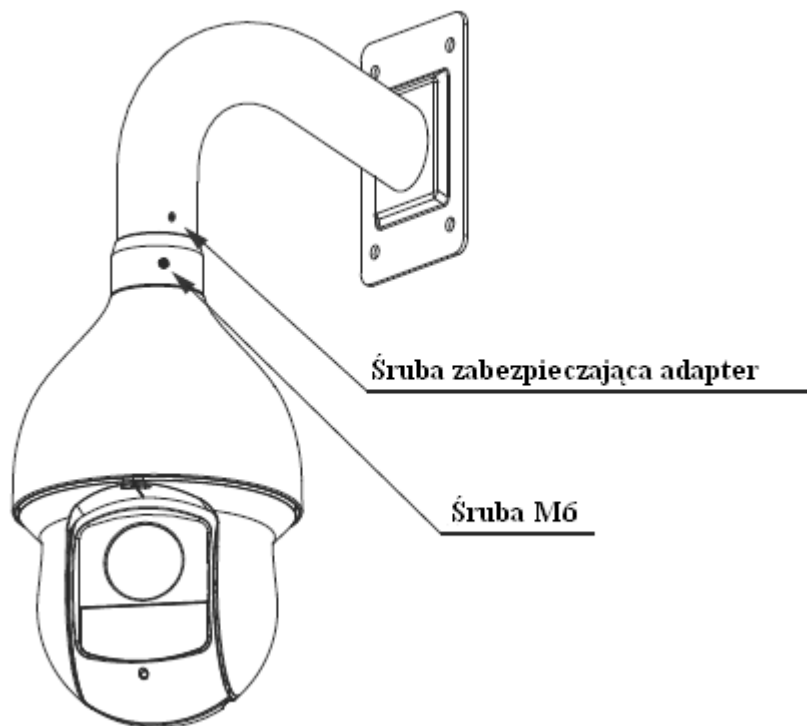
3.2.2 Etapy instalacji

- Wywiercić otwory o odpowiednim rozstawie
- Zamontować uchwyt w taki sposób, aby była możliwość dostępu do przewodów (rys. 3.2)



Rys. 3.2

- Wkręcić adapter w wchwyty ścienny
- Dokręcić śrubę zabezpieczającą
- Wykonać połączenie elektryczne
- Kamerę zamontować w adapterze za pomocą 3 śrub M6 (rys. 3.3)

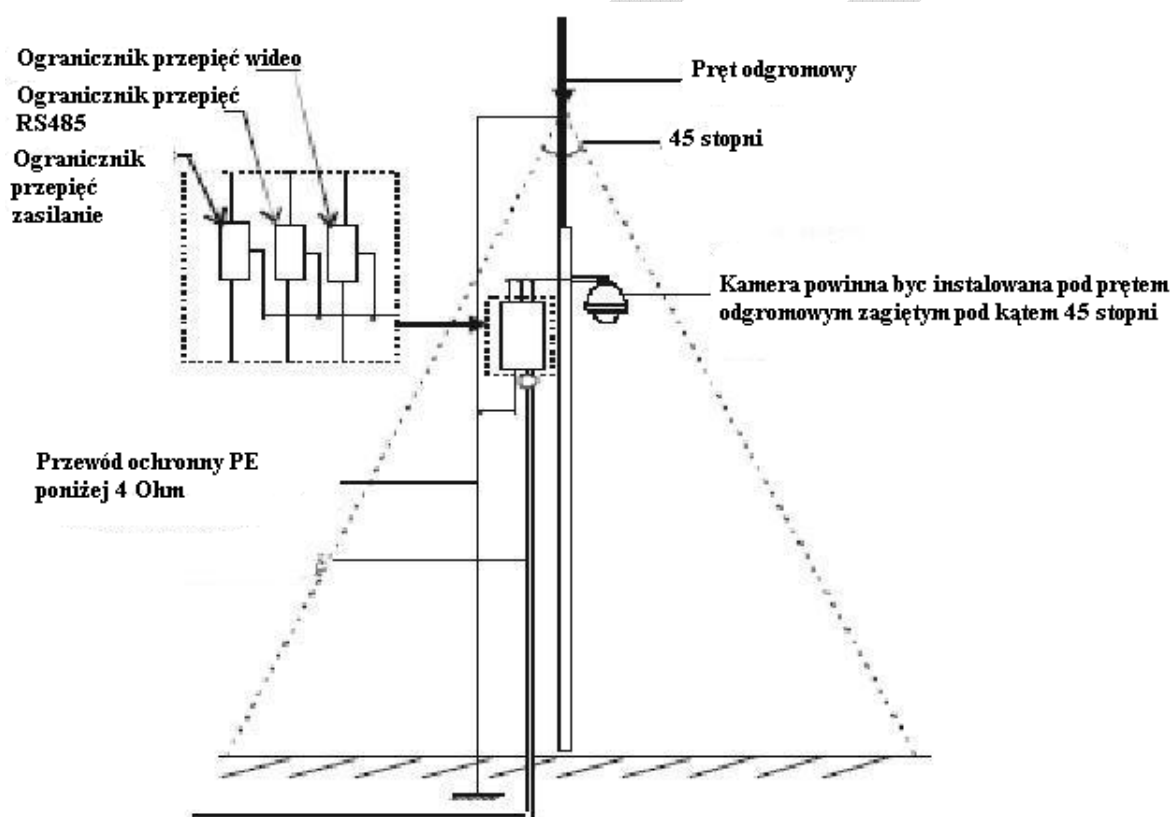


Rys. 3.3

4. Dodatek I Zabezpieczenie odgromowe i przepięciowe

Kamery obrotowe z tej serii posiadają zabezpieczenia odgromowe. Zapobiegają one uszkodzeniom spowodowanym przepięciami do 4kV. Niezależnie od tego należy podjąć wszelkie możliwe środki zabezpieczające w trakcie instalacji na zewnątrz.

- Odległość pomiędzy kablem transmisyjnym, a innym urządzeniem wysokiej mocy (lub linią wysokiego napięcia) powinna wynosić min. 50 metrów.
- Na obszarach o wysokiej występowalności wyładowań elektrycznych lub w bezpośrednim sąsiedztwie obiektów wrażliwych elektrycznie (np. rozdzielnie elektryczne), należy stosować dodatkowe zabezpieczenia odgromowe np. pręty odgromowe.
- Zabezpieczenia odgromowe, uziemienie urządzeń zewnętrznych oraz topologia przewodów elektrycznych powinny być w pełni zgodne ze standardem obowiązującym na terenie danego kraju.
- System powinien być podłączony do szyny wyrównawczej. Uziemienie powinno spełniać wymogi anti-zakłóceń oraz być zgodne z normami elektrycznymi obowiązującymi w danym kraju. Uziemienie nie powinno być zwarte bezpośrednio do linii N (linia neutralna) sieci wysokiego napięcia lub zwarte z innymi przewodami.
- Przy uziemieniu systemu, oporność uziemienia nie powinna przekraczać 4Ω .



Rys. 4.1

5. Dodatek II Magistrala RS485

5.1 Cechy RS485

Jeśli używamy skrętki 0.56mm (24AWG), jako kabla połączeniowego, max. odległość transmisji przedstawia poniższa tabela (w zależności od prędkości transmisji).

Prędkość transmisji	Max. odległość
2400 B/s	1800m
4800 B/s	1200m
9600 B/s	800m

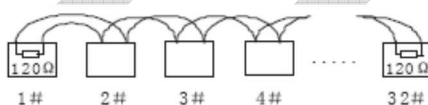
W następujących sytuacjach, max. odległość transmisji może ulec zmniejszeniu:

- Kabel komunikacyjny ma za małą średnicę;
- Otoczenie generuje duże zakłócenia elektromagnetyczne;
- Zbyt wiele urządzeń jest podłączonych do szyny RS485;

Analogicznie, max. odległość transmisji również może ulec wydłużeniu.

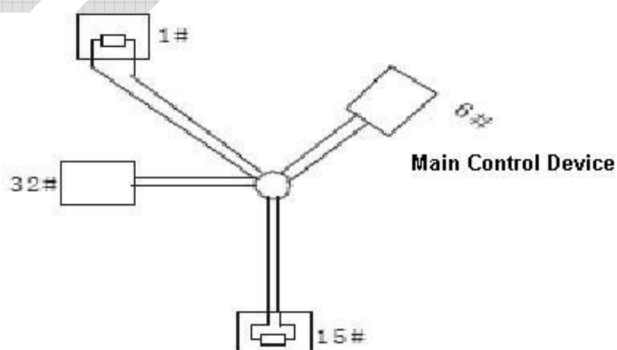
5.2 Szyna RS485

Specyfikacja szyny RS485 wymaga, aby wszystkie urządzenia były ze sobą połączone w następujący sposób. Każde z urządzeń powinno posiadać oporność 120Ω. Schemat jest przedstawiony na rys. 5.1.



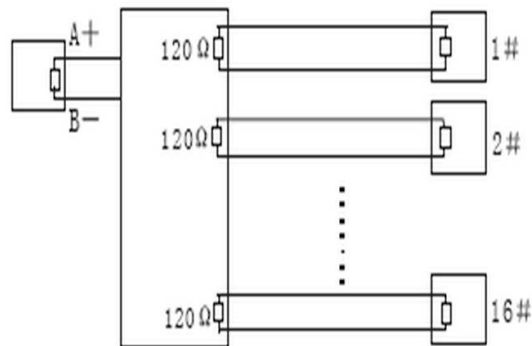
Rys. 5.1

W praktyce, stosuje się połączenia w topologii gwiazdy. Terminatory powinny by podłączone do dwóch najdalszych urządzeń (takich jak urządzenia 1# i 15# na rys. 5.2). Taki sposób połączenia nie jest zgodny ze standardem RS485. Kiedy odległość między urządzeniami jest zbyt duża, pojawia się problem odbicia sygnału i spada zdolność anty-zakłócenia.



Rys. 5.2

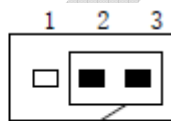
W takiej sytuacji, zalecane jest stosowanie konwertera RS485. Urządzenie to zamienia układ gwiazdy na sposób połączenia zgodny z standardem szyny RS485, który nie ma podobnych problemów oraz zapewnia stabilność połączenia. Schemat przedstawia rys. 5.3.



Rys. 5.3

Kamera posiada dwa tryby oporności ustawiane na zworkach znajdujących się na płycie głównej kamery.

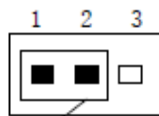
Pierwszy został przedstawiony na rys. 5.4. Jest to domyślny sposób połączenia. Jeśli zworka (na płycie głównej) jest w pozycji 2-3, nie jest ustawiona rezystancja połączenia 120Ω.



Domyślne ustawienie zworki (brak rezystancji połączenia 120Ω)

Rys. 5.4

Jeśli chcemy ustawić rezystancję 120Ω, należy usunąć zworkę i założyć ją w pozycji 1-2. Jest to widoczne na rys. 5.5.

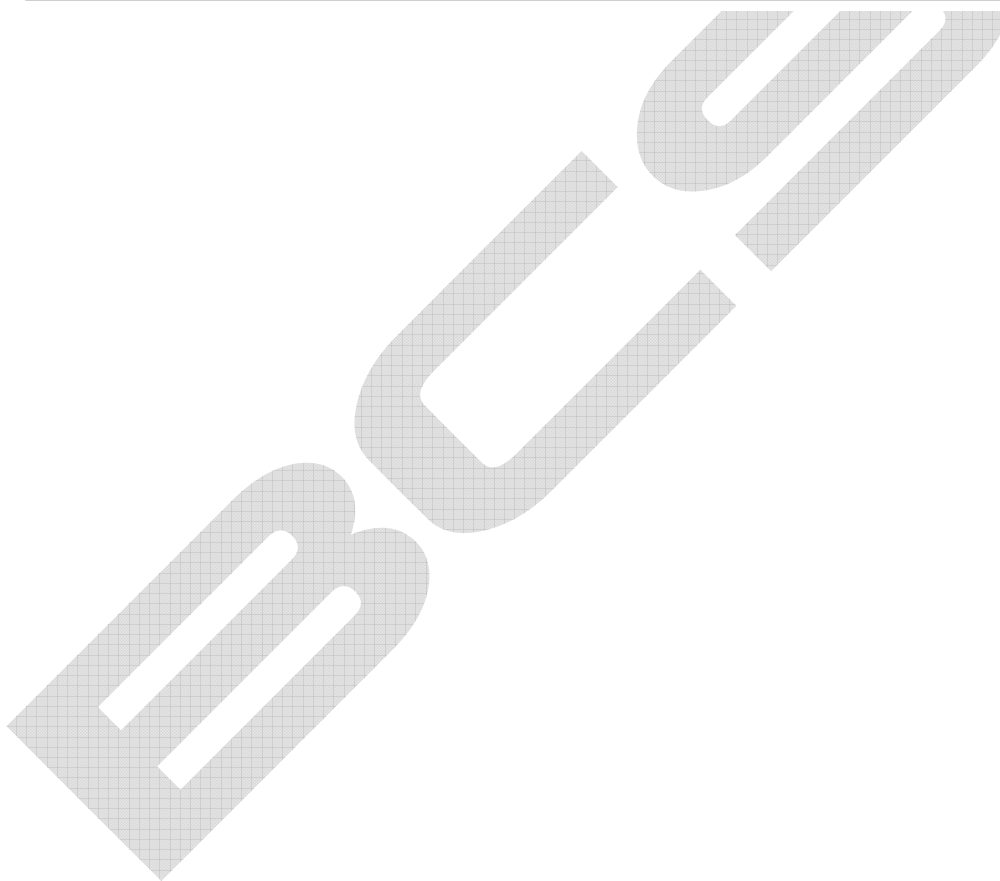


Ustawienie zworki (Rezystancja połączenia 120Ω)

Rys. 5.5

5.3 FAQ RS485

Objawy	Możliwe Przyczyny	Rozwiązania
Auto-diagnostyka kamery działa poprawnie ale nie działa sterowanie.	<ul style="list-style-type: none"> ● Adres hosta(prędkość transmisji) i adres kamery (prędkość transmisji) nie zgadzają się; ● Przewody + i – szyny RS485 są zamienione; ● Kabel połączeniowy jest luźny; ● Połączenie szyny RS485 jest odcięte; 	<ul style="list-style-type: none"> ● Zmienić ustawienia hosta i kamery ; ● Zamienić przewody + i – szyny RS485; ● Stabilnie umocować kabel połączeniowy; ● Wymienić złącze szyny RS485.
Działa sterowanie kamerą ale nie jest ono płynne.	<ul style="list-style-type: none"> ● Połączenie szyny RS485 jest niedokładne; ● Jeden koniec RS485 nie działa; ● Odległość pomiędzy hostem a kamerą jest zbyt duża; ● Zbyt wiele kamer jest podłączonych równolegle. 	<ul style="list-style-type: none"> ● Podłączyć RS 485 ponownie; ● Wymienić złącze RS485; ● Dodać przyłącze o zgodnej oporności; ● Dodać konwerter RS485.



6. Dodatek III Tabela długości przewodów dla zasilania 24VAC

Max. dopuszczalny spadek napięcia wynosi 10%. Wszystkie przewody wymienione w poniższej karcie są miedziane.

m	0.8mm	1.00mm	1.25mm	2.00mm
5W	148	232	363	930
10W	75	116	181	465
15W	49	77	121	310
20W	37	58	90	232
25W	29	46	72	186
30W	24	38	60	155
35W	21	33	51	132
40W	18	29	45	116
45W	16	25	40	103
50W	14	23	36	93
55W	13	21	33	84
60W	12	19	30	77
65W	11	17	27	71
70W	10	16	25	66
75W	9	15	24	62
80W	9	15	22	58
85W	8	13	21	54
90W	8	12	20	51
95W	7	12	19	48
100W	7	11	18	46

7. Dodatek IV Tabela długości przewodów dla zasilania 12VDC

Max. dopuszczalny spadek napięcia wynosi 10%. Wszystkie przewody wymienione w poniższej karcie są miedziane.

m	0.8mm	1.00mm	1.25mm	2.00mm
5W	37	58	90	232
10W	18	29	45	116
15W	12	19	30	77
20W	9	14	22	58
25W	7	11	18	46
30W	6	9	15	38
35W	5	8	12	33
40W	4	7	11	29
45W	4	6	10	28
50W	3	5	9	23
55W	3	5	8	21
60W	3	4	7	19
65W	2	4	6	17
70W	2	4	6	16
75W	2	3	6	15
80W	2	3	5	14
85W	2	3	5	13
90W	2	3	5	12
95W	1	3	4	12
100W	1	2	4	11

Uwagi

Poniższa instrukcja ma jedynie charakter poglądowy. Interfejs użytkownika może się nieznacznie różnić. Do instrukcji mogą być wprowadzane zmiany bez wcześniejszego powiadamiania. W razie niejasności, należy skontaktować się ze sprzedawcą.

Więcej informacji znajdziecie Państwo na stronie internetowej lub w specyficznych przypadkach zalecamy kontakt z naszym serwisem.

